

24.05.08. Jugendbank

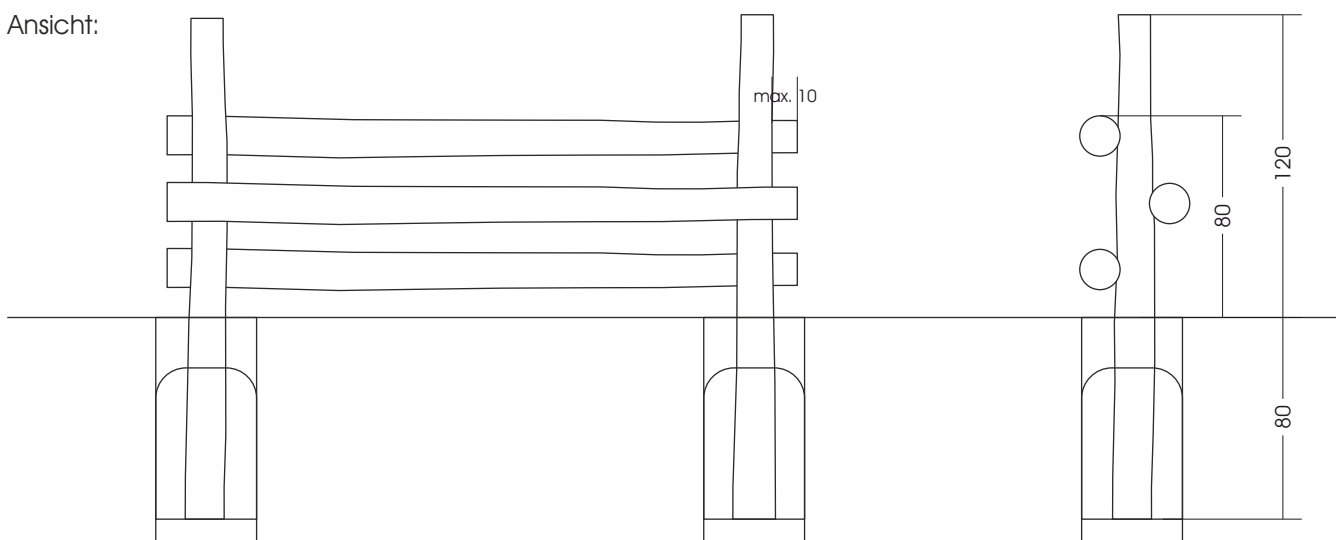
Alle Maße soweit nicht anders angegeben in cm

M 1:30

Bedingt durch den besonderen Wuchs der Robinie und die natürliche Verarbeitung handelt es sich bei allen angegebenen Maßen um ZIRKA-WERTE! Wir behalten uns technische Änderungen vor. Maße vor Ort prüfen! Spielgeräte werden nach der DIN EN 1176 gefertigt. Für den Lieferumfang ist der Angebotstext maßgeblich.

Maße gesamt:	ca. 250 x 45 x 120 (200) cm (L, B, H [H mit Eingrabetiefe])
Fallraum:	Fallraum von 150 cm einplanen.
Fundamente:	2 St. je 40 x 40 x 80 cm (L, B, T) jeweils + 10 cm Drainage-Kiesschicht
Montage und Einbau:	2 Pers./ca. 1 Std.
Gewicht:	gesamt ca. 180 kg

Ansicht:



Draufsicht:

