

40.07. Wandgestaltung "Afrika"

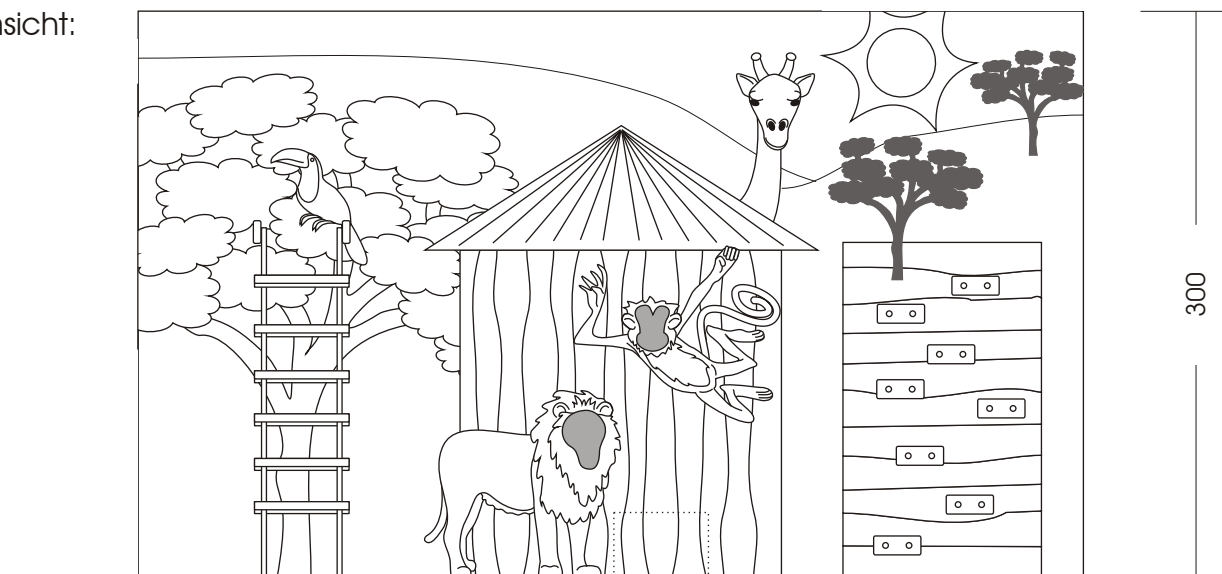
Maße soweit nicht anders angegeben in cm.

M 1:40

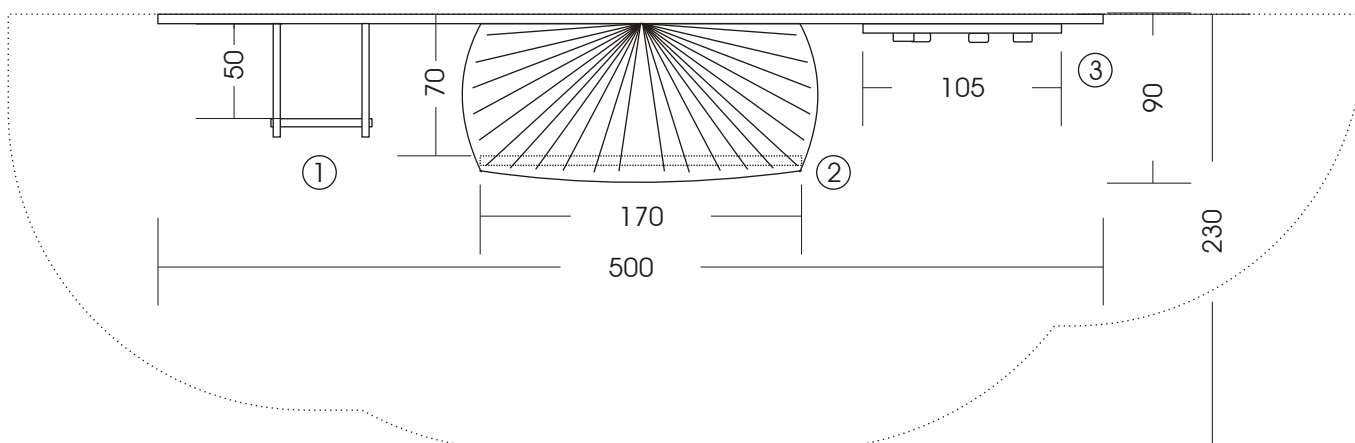
Bedingt durch den besonderen Wuchs der Robinie und die natürliche Verarbeitung handelt es sich bei allen angegebenen Maßen um ZIRKA-WERTE! Wir behalten uns technische Änderungen vor. Maße vor Ort prüfen! Spielgeräte werden nach der DIN EN 1176 gefertigt. Für den Lieferumfang ist der Angebotstext maßgeblich.

Maße gesamt:	ca. 500 x 90 x 300 cm (L, B, H)
Platzbedarf mit Fallraum:	ca. 2,3 m
Fallschutzbelag:	Fallschutzmatten 45 mm
Montage und Einbau:	2 Pers./ca. 5 Std.
Gewicht:	größtes Teil ca. 150 kg
Vorgesehene Altersgruppe:	ab ca. 3 Jahren

Ansicht:



Draufsicht:



- ① Strickleiter
- ② "Afrika-Hütte" mit Fotowand
- ③ Kletterwand