

## 12.03.07. Knüppelstrecke

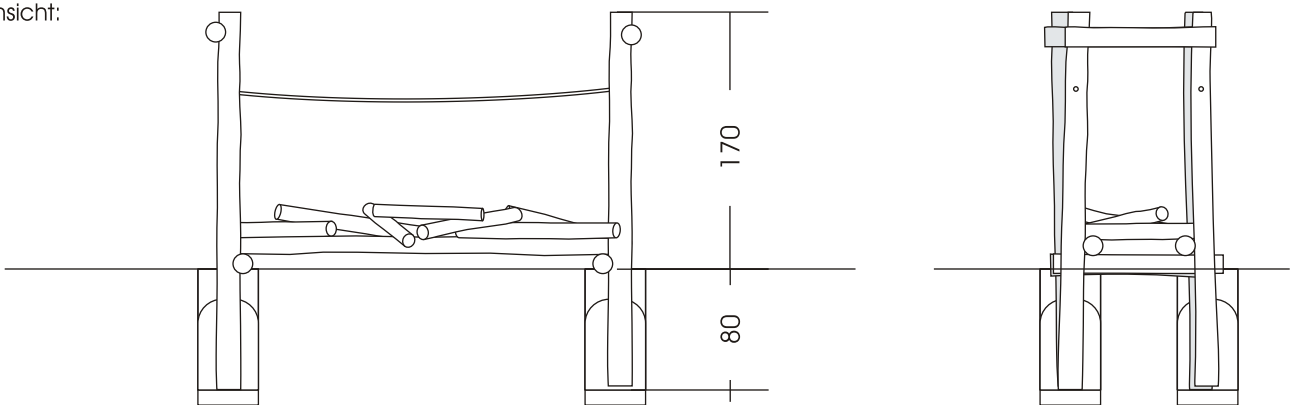
Maße soweit nicht anders angegeben in cm.

M 1:50

Bedingt durch den besonderen Wuchs der Robinie und die natürliche Verarbeitung handelt es sich bei allen angegebenen Maßen um ZIRKA-WERTE! Wir behalten uns technische Änderungen vor. Maße vor Ort prüfen! Spielgeräte werden nach der DIN EN 1176 gefertigt. Für den Lieferumfang ist der Angebotstext maßgeblich.

Maße gesamt:	ca. 295 x 110 x 170 (250) cm (L, B, H [H mit Eingrabetiefe])
Platzbedarf mit Fallraum:	ca. 6 x 4,1 m
Fallschutzbelag:	Oberboden, Rasen, Sand, Kies, Holzhäcksel
Fundamente:	4 St. je 40 x 40 x 80 cm (L, B, T) jeweils +10 cm Drainage-Kiesschicht
Montage und Einbau:	1 Pers./ca. 2 Std.
Gewicht:	gesamt ca. 180 kg
Erforderliche Hilfsmittel:	Gabelstapler/Radlader
Vorgesehene Altersgruppe:	ab ca. 3 Jahren

Ansicht:



Draufsicht:

