

11.08. Spielschiffchen „Ahoi“

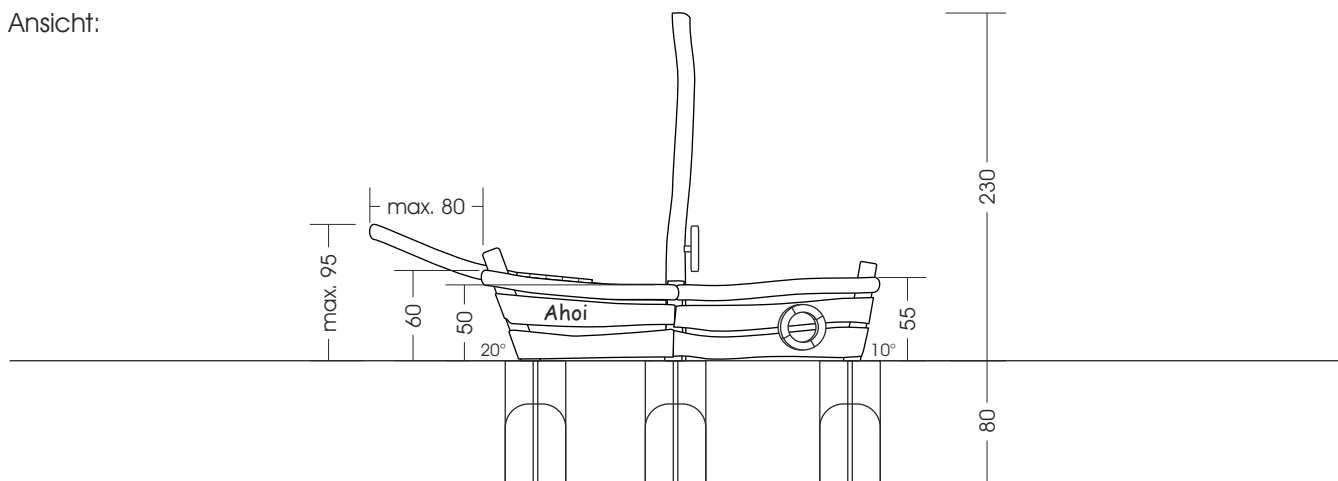
Maße soweit nicht anders angegeben in cm.

M 1:50

Bedingt durch den besonderen Wuchs der Robinie und die natürliche Verarbeitung handelt es sich bei allen angegebenen Maßen um ZIRKA-WERTE! Wir behalten uns technische Änderungen vor. Maße vor Ort prüfen! Spielgeräte werden nach der DIN EN 1176 gefertigt. Für den Lieferumfang ist der Angebotstext maßgeblich.

| | |
|---------------------------|---|
| Maße gesamt: | ca. 350 x 100 x 230 cm (L, B, H) |
| Platzbedarf mit Fallraum: | ca. 6,5 x 4,0 m |
| Fallschutzbelag: | Oberboden, Rasen, Sand, Kies, Holzhäcksel |
| Fundamente: | 3 St. je 40 x 40 x 80 cm (L, B, T) |
| Montage und Einbau: | 2 Pers./ca. 4 Std. |
| Gewicht: | gesamt ca. 250 kg |
| Vorgesehene Altersgruppe: | ab ca. 2 Jahren |

Ansicht:



Draufsicht:

