

11.18.02. Wackelfloß an Ketten

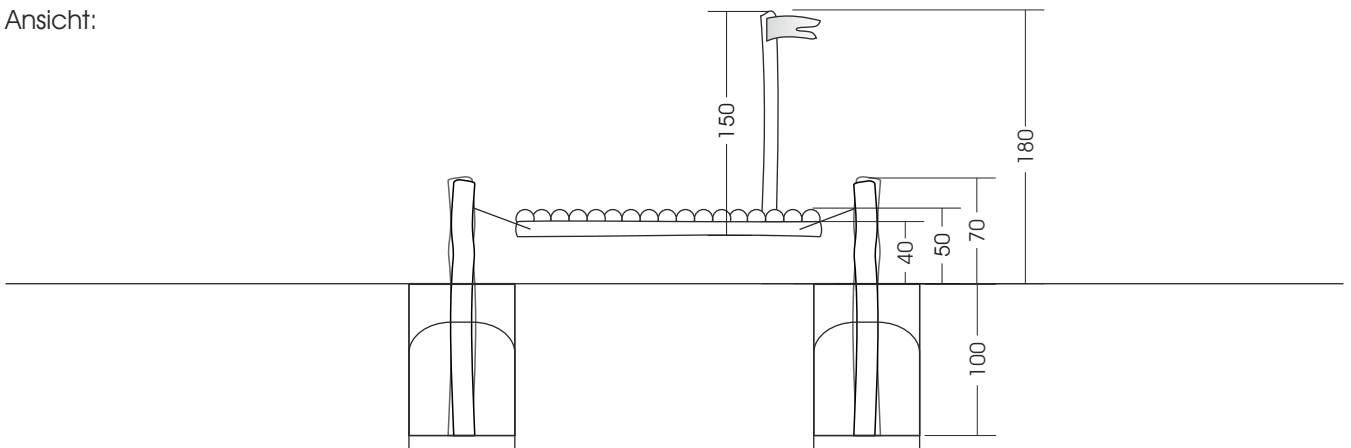
Alle Maße soweit nicht anders angegeben in cm.

M 1:50

Bedingt durch den besonderen Wuchs der Robinie und die natürliche Verarbeitung handelt es sich bei allen angegebenen Maßen um ZIRKA-WERTE! Wir behalten uns technische Änderungen vor. Maße vor Ort prüfen! Spielgeräte werden nach der DIN EN 1176 gefertigt. Für den Lieferumfang ist der Angebotstext maßgeblich.

Maße gesamt:	ca. 270 x 230 x 180 (280) cm (L, B, H [H mit Eingrabetiefe])
Platzbedarf mit Fallraum:	ca. 5,7 x 5,3 m
Fallschutzbelag:	Rasen, Sand, Kies, Holzhäcksel
Fundamente:	4 St. je 70 x 70 x 100 cm (L, B, T) jeweils + 10 cm Drainage-Kiesschicht
Montage und Einbau:	2 Pers./ca. 6 Std.
Gewicht:	schwerstes Teil ca. 200 kg
Vorgesehene Altersgruppe:	ab ca. 3 Jahren

Ansicht:



Draufsicht:

