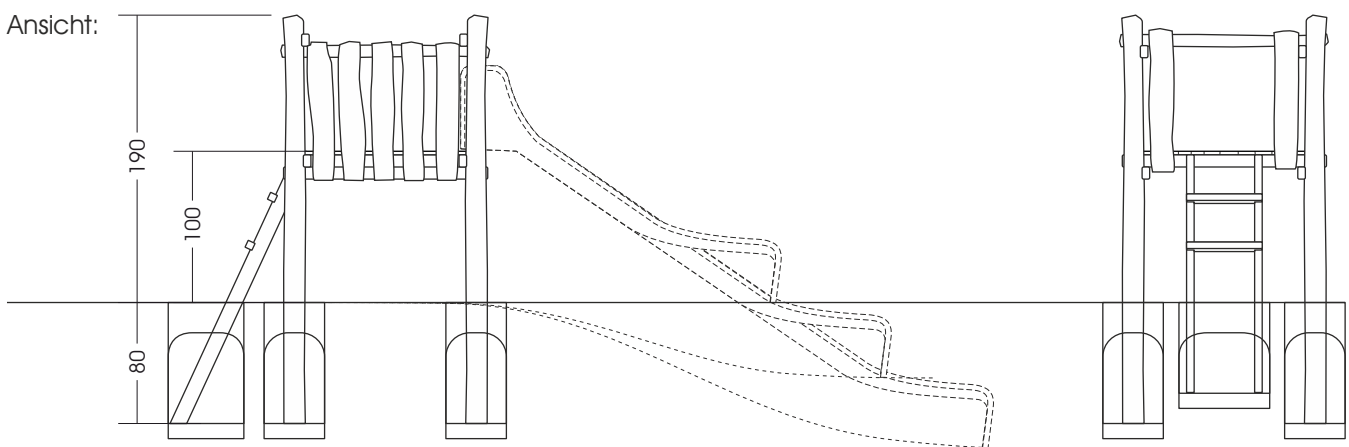


## 9.4.0.100.01.B Rutschenpodest mit Brüstung, ohne Rutsche

M 1:50

Bedingt durch den besonderen Wuchs der Robinie und die natürliche Verarbeitung handelt es sich bei allen angegebenen Maßen um ZIRKA-WERTE! Wir behalten uns technische Änderungen vor. Maße vor Ort prüfen! Spielgeräte werden nach der DIN EN 1176 gefertigt. Für den Lieferumfang ist der Angebotstext maßgeblich.

Maße gesamt:	ca. 170 x 135 x 190 (270) cm (L, B, H [H mit Eingrabetiefe])
Platzbedarf mit Fallraum:	ca. 4,7 x 4,4 m (+ Rutschenfallraum)
Fallschutzbelag:	Oberboden, Rasen, Sand, Kies, Holzhäcksel
Fundamente:	4 St. je 40 x 40 x 80 cm (L, B, T), 1 St. 60 x 50 x 80 cm (L, B, T) jeweils + 10 cm Drainage-Kiesschicht
Montage und Einbau:	2 Pers./ca. 4 Std.
Gewicht:	größtes Teil ca. 250 kg
Vorgesehene Altersgruppe:	ab ca. 3 Jahren



Draufsicht:

