

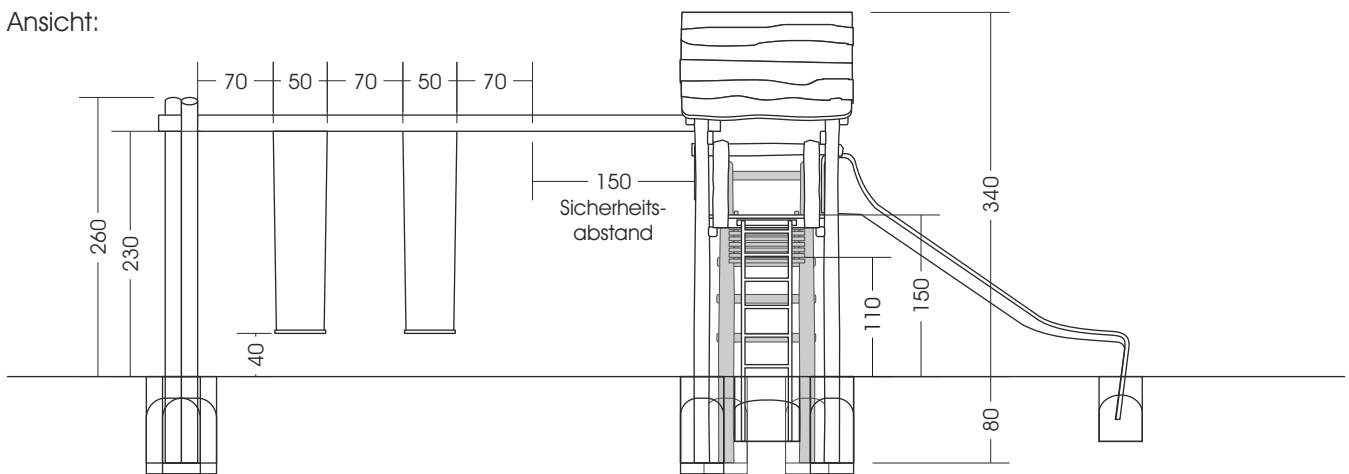
## 9.4.2.150.02. Spielturm mit Rutsche und Doppelschaukel

M 1:70

Bedingt durch den besonderen Wuchs der Robinie und die natürliche Verarbeitung handelt es sich bei allen angegebenen Maßen um ZIRKA-WERTE! Wir behalten uns technische Änderungen vor. Maße vor Ort prüfen! Spielgeräte werden nach der DIN EN 1176 gefertigt. Für den Lieferumfang ist der Angebotstext maßgeblich.

Maße gesamt:	ca. 900 x 440 x 340 (420) cm (L, B, H [H mit Eingrabetiefe])
Platzbedarf mit Fallraum:	ca. 11,0 x 7,8 m Zum Schutz vor Erhitzung durch Sonneneinstrahlung Rutschen nicht nach Süden ausrichten!
Fallschutzbelag:	Sand, Kies, Holzhäcksel
Fundamente:	6 St. je 40 x 40 x 80 cm (L, B, T), 2 St. je 60 x 50 x 80 cm (L, B, T) jeweils + 10 cm Drainage-Kiesschicht, 2 St. je 60 x 40 x 60 cm (L, B, T)
Montage und Einbau:	2 Pers./ca. 10 Std.
Gewicht:	größtes Teil ca. 650 kg
Vorgesehene Altersgruppe:	ab ca. 3 Jahren

Ansicht:



Draufsicht:

