

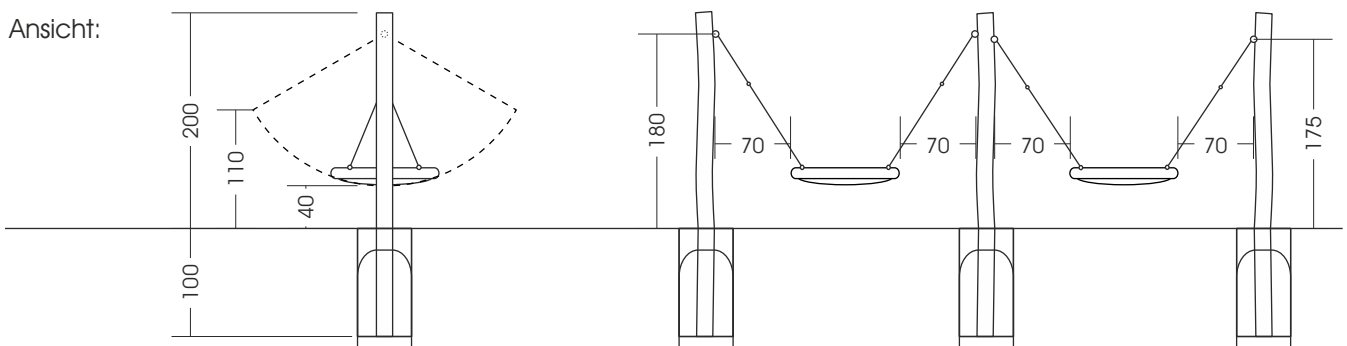
1.07.01.01. Doppel-Schwingnest D100

M 1:70

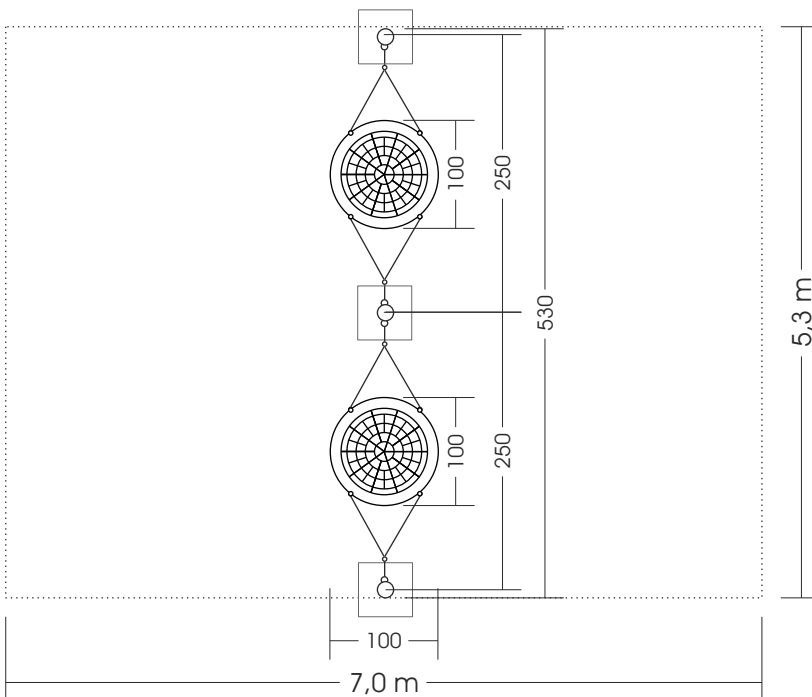
Bedingt durch den besonderen Wuchs der Robinie und die natürliche Verarbeitung handelt es sich bei allen angegebenen Maßen um ZIRKA-WERTE! Wir behalten uns technische Änderungen vor. Maße vor Ort prüfen! Spielgeräte werden nach der DIN EN 1176 gefertigt. Für den Lieferumfang ist der Angebotstext maßgeblich.

Maße gesamt:	ca. 530 x 100 x 200 (300) cm (L, B, H [H mit Eingrabetiefe])
Platzbedarf mit Fallraum:	ca. 7,0 x 5,3 m*
Fallschutzbelag:	Sand, Kies, Holzhäcksel
Fundamente:	3 St. je 50 x 50 x 100 cm (L, B, T) jeweils + 10 cm Drainage-Kiesschicht
Montage und Einbau:	2 Pers./ca. 3 Std.
Gewicht:	schwerstes Teil ca. 80 kg
Vorgesehene Altersgruppe:	ab ca. 2 Jahren

Ansicht:



Draufsicht:



* Zäune sollten in einem Abstand von mindestens 1,5m von der Seitenkante des Schaukelsitzes und, entsprechend einer Risikobeurteilung, 1,5m vom Rand der Aufprallfläche in Schaukelrichtung stehen. (DIN-EN 1176-2:2017-12 Anhang A)