

## 23.02.01.2. Pferd niedrig

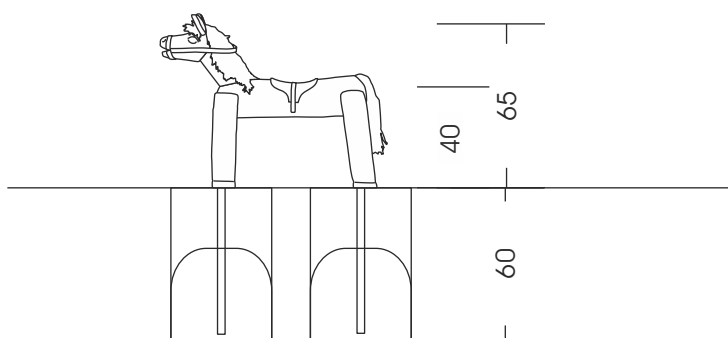
Alle Maße soweit nicht anders angegeben in cm.

M 1:30

Bedingt durch den besonderen Wuchs der Robinie und die natürliche Verarbeitung handelt es sich bei allen angegebenen Maßen um ZIRKA-WERTE! Wir behalten uns technische Änderungen vor. Maße vor Ort prüfen! Spielgeräte werden nach der DIN EN 1176 gefertigt. Für den Lieferumfang ist der Angebotstext maßgeblich.

Maße gesamt:	ca. 85 x 35 x 65 cm (L, B, H)
Platzbedarf mit Fallraum:	ca. 3,8 x 3,3 m
Fallschutzbelag:	Oberboden, Rasen
Fundamente:	2 St. je 80 x 40 x 60 cm (L, B, T) (Erdanker)
Montage und Einbau:	2 Pers./ca. 1 Std.
Gewicht:	gesamt ca. 100 kg
Vorgesehene Altersgruppe:	ab ca. 2 Jahren

Ansicht:



Draufsicht:

