

### 33.8. Großes Pferd (Sitzhöhe 120)

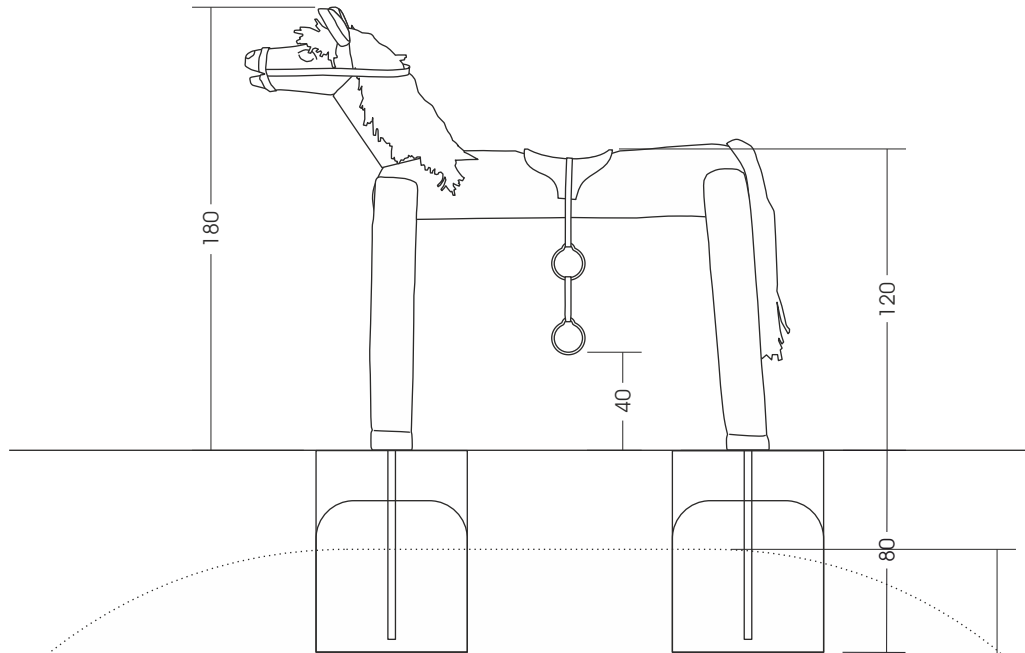
Alle Maße soweit nicht anders angegeben in cm.

M 1:30

Bedingt durch den besonderen Wuchs der Robinie und die natürliche Verarbeitung handelt es sich bei allen angegebenen Maßen um ZIRKA-WERTE! Wir behalten uns technische Änderungen vor. Maße vor Ort prüfen! Spielgeräte werden nach der DIN EN 1176 gefertigt. Für den Lieferumfang ist der Angebotstext maßgeblich.

Maße gesamt:	ca. 215 x 80 x 180 cm (L, B, H)
Platzbedarf mit Fallraum:	ca. 5,2 x 3,8 m
Fallschutzbelag:	Sand, Kies, Holzhäcksel
Fundamente:	2 St. je 100 x 60 x 80 cm (L, B, T) (Erdanker)
Montage und Einbau:	2 Pers./ca. 2 Std.
Gewicht:	gesamt ca. 250 kg
Vorgesehene Altersgruppe:	ab ca. 5 Jahren

Ansicht:



Draufsicht:

