

23.30.15. Spieltraktor

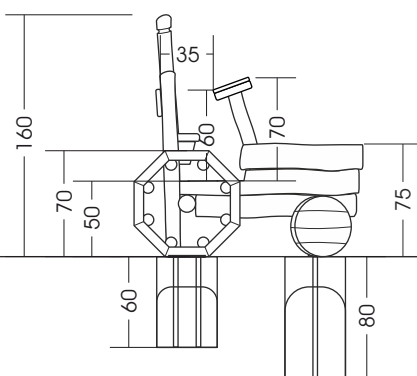
Alle Maße soweit nicht anders angegeben in cm.

M 1:50

Bedingt durch den besonderen Wuchs der Robinie und die natürliche Verarbeitung handelt es sich bei allen angegebenen Maßen um ZIRKA-WERTE! Wir behalten uns technische Änderungen vor. Maße vor Ort prüfen! Spielgeräte werden nach der DIN EN 1176 gefertigt. Für den Lieferumfang ist der Angebotstext maßgeblich.

Maße gesamt:	ca. 150 x 130 x 160 cm (L, B, H)
Platzbedarf mit Fallraum:	ca. 4,5 x 4,3 m
Fallschutzbelag:	Oberboden, Rasen, Sand, Kies, Holzhäcksel
Fundamente:	2 St. je 40 x 40 x 80 cm (L, B, T), 2 St. je 40 x 40 x 60 cm (L, B, T)
Montage und Einbau:	2 Pers./ca. 4 Std.
Gewicht:	gesamt ca. 200 kg
Vorgesehene Altersgruppe:	ab ca. 2 Jahren

Ansicht:



Draufsicht:

