

7.03.01.01. Hexenhaus mit Sandkasten

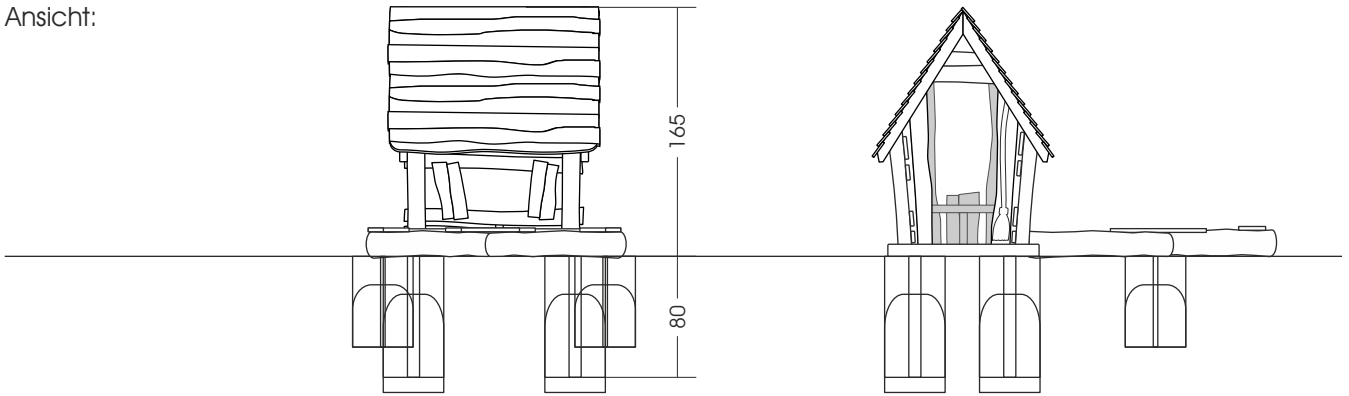
Alle Maße soweit nicht anders angegeben in cm.

M 1:50

Bedingt durch den besonderen Wuchs der Robinie und die natürliche Verarbeitung handelt es sich bei allen angegebenen Maßen um ZIRKA-WERTE! Wir behalten uns technische Änderungen vor. Maße vor Ort prüfen! Spielgeräte werden nach der DIN EN 1176 gefertigt. Für den Lieferumfang ist der Angebotstext maßgeblich.

Maße gesamt:	ca. 270 x 170 x 165 cm (L, B, H)
Platzbedarf mit Fallraum:	ca. 5,7 x 4,7 m
Fallschutzbelag:	Beton, Stein, Oberboden, Rasen
Fundamente:	4 St. je 40 x 40 x 80 cm (L, B, T) (Betonanker aus Robinienholz) + 10cm Drainage-Kiesschicht 2 St. je 40 x 40 x 60 cm (L, B, T) (Rohr, verzinkt)
Montage und Einbau:	2 Pers./ca. 5 Std.
Gewicht:	schwerstes Teil ca. 180 kg
Vorgesehene Altersgruppe:	ab ca. 2 Jahren

Ansicht:



Draufsicht:

