

## 7.12. Spielhäuschen „Mühle“

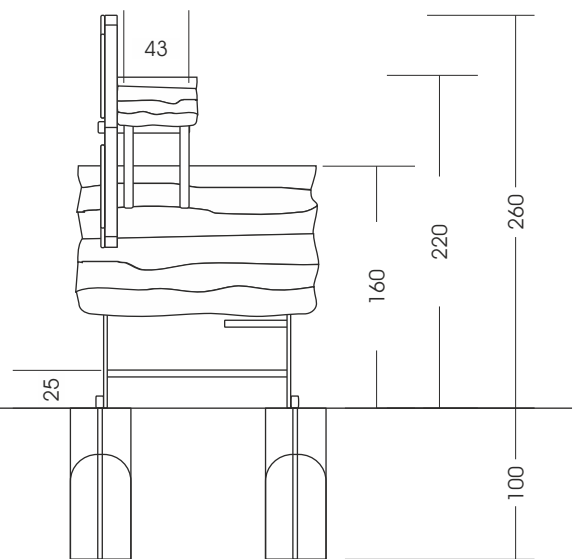
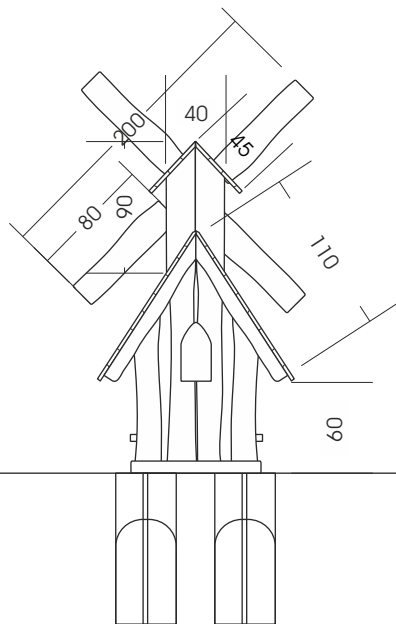
Alle Maße soweit nicht anders angegeben in cm.

M 1:50

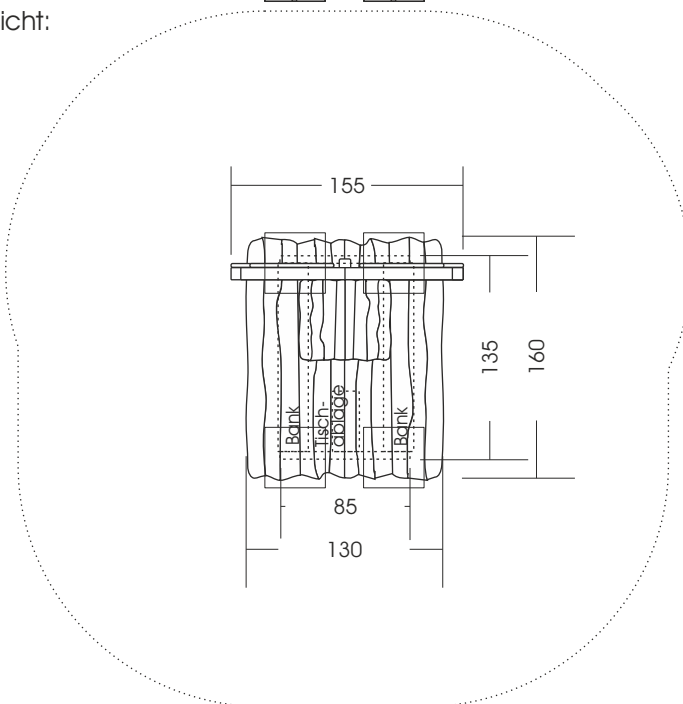
Bedingt durch den besonderen Wuchs der Robinie und die natürliche Verarbeitung handelt es sich bei allen angegebenen Maßen um ZIRKA-WERTE! Wir behalten uns technische Änderungen vor. Maße vor Ort prüfen! Spielgeräte werden nach der DIN EN 1176 gefertigt. Für den Lieferumfang ist der Angebotstext maßgeblich.

Maße gesamt:	ca. 160 x 155 x 260 cm (L, B, H)
Platzbedarf mit Fallraum:	ca. 4,6 x 4,5 m
Fallschutzbelag:	Oberboden, Rasen
Fundamente:	4 St. je 40 x 40 x 100 cm (L, B, T) (Erdanker)
Montage und Einbau:	2 Pers./ca. 1 Std.
Gewicht:	gesamt ca. 230 kg
Vorgesehene Altersgruppe:	ab ca. 2 Jahren

Ansicht:



Draufsicht:



4,6 m

4,5 m