

10.15. Räuberburg

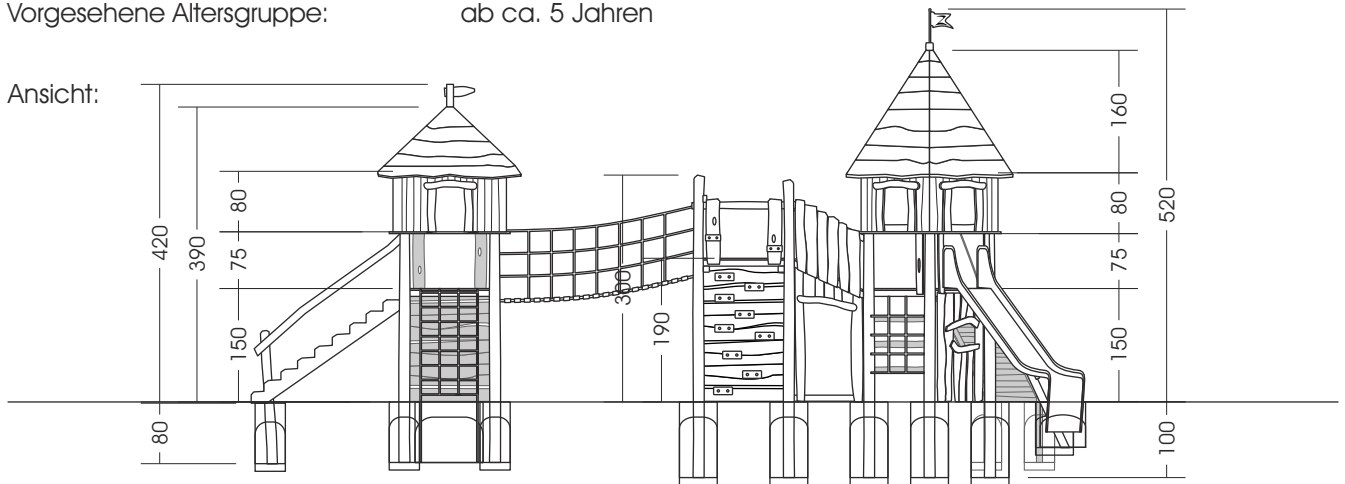
Maße soweit nicht anders angegeben in cm.

M 1:100

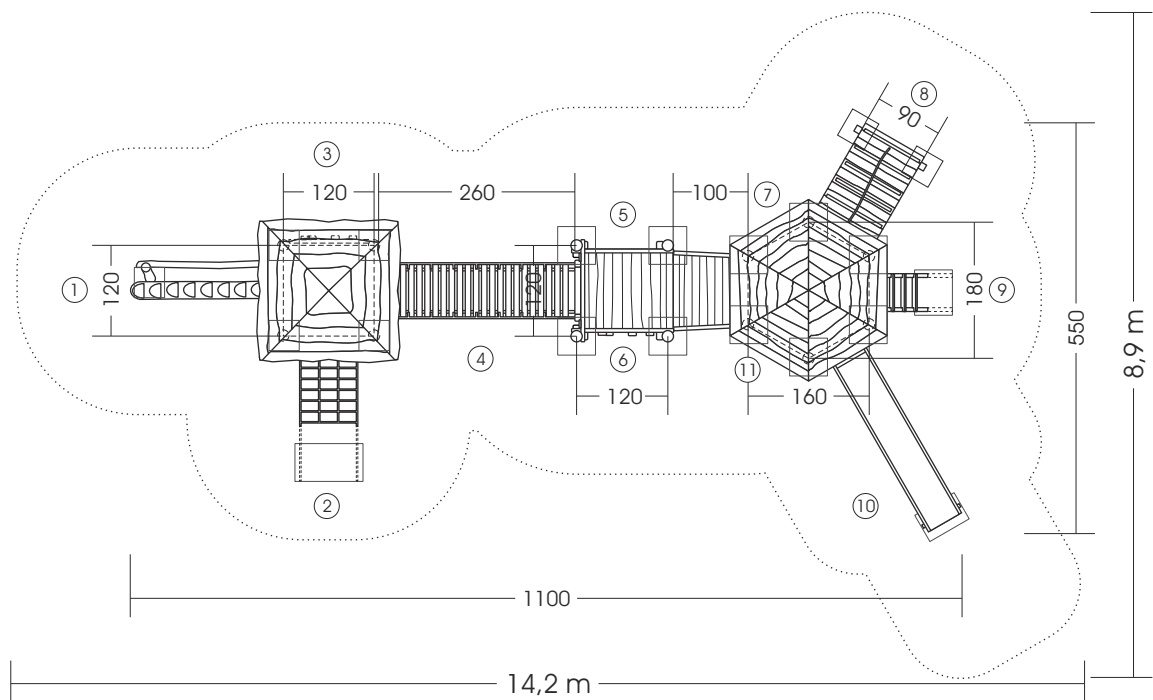
Bedingt durch den besonderen Wuchs der Robinie und die natürliche Verarbeitung handelt es sich bei allen angegebenen Maßen um ZIRKA-WERTE! Wir behalten uns technische Änderungen vor. Maße vor Ort prüfen! Spielgeräte werden nach der DIN EN 1176 gefertigt. Für den Lieferumfang ist der Angebotstext maßgeblich.

- Maße gesamt: ca. 1100 x 550 x 520 (620) cm (L, B, H [H mit Eingrabbtiefe])
- Platzbedarf mit Fallraum: ca. 14,2 x 8,9 m
Zum Schutz vor Erhitzung durch Sonneneinstrahlung Rutschen nicht nach Süden ausrichten!
- Fallschutzbelag: Sand, Kies, Holzhäcksel
- Fundamente: 10 St. je 50 x 50 x 100 cm (L, B, T), 7 St. je 40 x 40 x 80 cm (L, B, T), 1 St. 60 x 50 x 60 cm (L, B, T) jeweils + 10 cm Drainage-Kiesschicht, 1 St. 60 x 40 x 60 cm (L, B, T), 1 St. 90 x 50 x 80 cm (L, B, T)
- Montage und Einbau: 2 Pers./ca. 18 Std.
- Gewicht: größtes Teil ca. 800 kg
- Vorgesehene Altersgruppe: ab ca. 5 Jahren

Ansicht:



Draufsicht:



- | | |
|------------------------------------|--------------------------|
| ① Baumstammtreppe | ⑥ Kletterwand |
| ② Kletternetz | ⑦ Sprossenwand (Holz) |
| ③ Kletterwand | ⑧ Rampe mit Halteseil |
| ④ Balancierbrücke mit Netzgeländer | ⑨ Leiteraufstieg |
| ⑤ Sprossenwand (Edelstahl) | ⑩ Edelstahlrutsche |
| | ⑪ Kletternetz, senkrecht |