

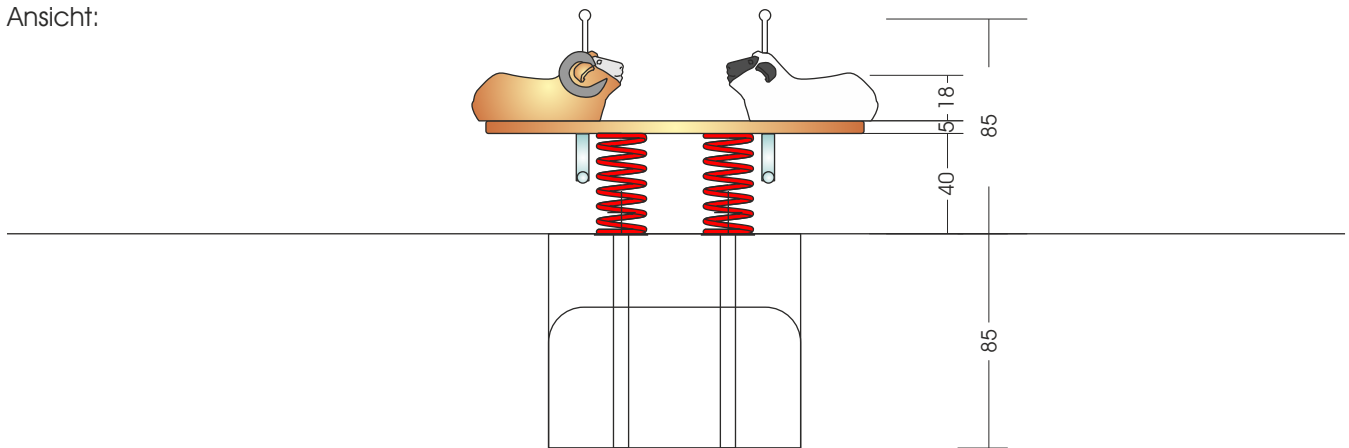
### 4.11.3. Federwippe „Schaf und Widder“

M 1:30

Bedingt durch den besonderen Wuchs der Robinie und die natürliche Verarbeitung handelt es sich bei allen angegebenen Maßen um ZIRKA-WERTE! Wir behalten uns technische Änderungen vor. Maße vor Ort prüfen! Spielgeräte werden nach der DIN EN 1176 gefertigt. Für den Lieferumfang ist der Angebotstext maßgeblich.

Maße gesamt:	ca. 160 x 50 x 85 (170) cm (L, B, H [H mit Eingrabetiefe]) Maße können variieren - je nach Motiv
Platzbedarf mit Fallraum:	ca. 4,6 x 3,5 m
Fallschutzbelag:	Oberboden, Rasen
Fundamente:	1 St. 100 x 60 x 85 cm (L, B, T)
Montage und Einbau:	2 Pers./ca. 2 Std.
Gewicht:	gesamt ca. 140 kg
Vorgesehene Altersgruppe:	ab ca. 2 Jahren

Ansicht:



Draufsicht:

